

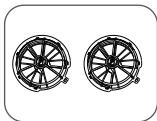


飞100 说明书

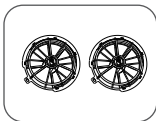
产品简介

飞100采用积木拼装方式、全封闭桨保护罩，由环保材质制成，趣味性强、安全性高，非常适合小学低年级学生学习使用，能锻炼学生的动手实践能力，有益于学生从小养成积极思考的良好习惯和勇于探索的精神。

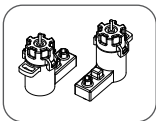
组件清单



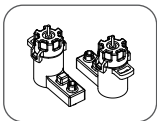
正桨保护罩 x2



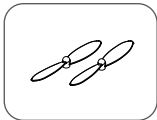
反桨保护罩 x2



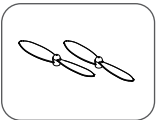
正桨机臂 x2



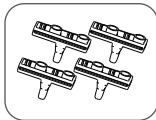
反桨机臂 x2



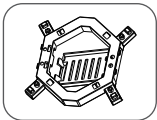
正桨 x2



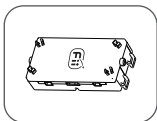
反桨 x2



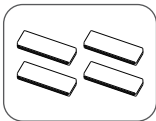
机臂下盖 x4



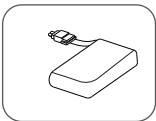
底座 x1



飞控盒 x1



机臂上盖 x4



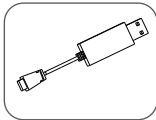
锂电池 x1



护目镜 x1



遥控器 x1



USB充电器 x1



扎带 x1

* 桨叶以实物为准

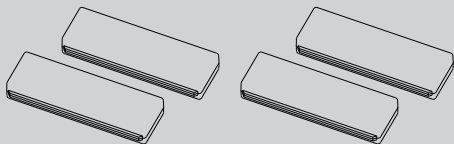
目录

01	飞行器组装
01	1 将机臂上盖安装到底座上
02	2 将机臂安装到底座上
03	3 将机臂下盖安装到底座上
04	4 将桨叶安装到电机上
05	5 将飞控盒安装到底座上
06	6 安装桨保护罩
07	7 安装电池
08	遥控器
09	对频操作
09	飞行器基本操控
10	特殊功能介绍
11	产品配置清单以及参数说明
11	锂电池充电说明
12	安全操作指南
13	免责声明
14	电池使用说明和警告

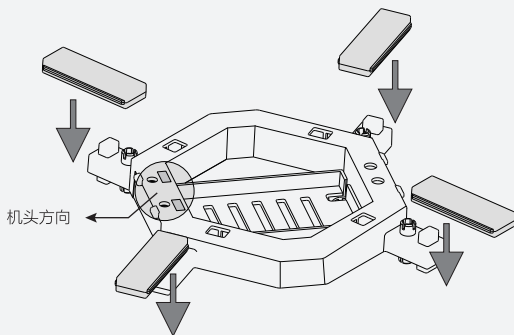
飞行器组装

1 将机臂上盖安装到底座上

准备组件： 机臂上盖 x4

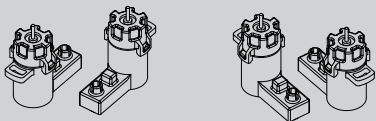


分别将四个机臂上盖扣入底座四个支点上，如图所示：



2 将机臂安装到底座上

准备组件： 正桨机臂 x2 反桨机臂 x2

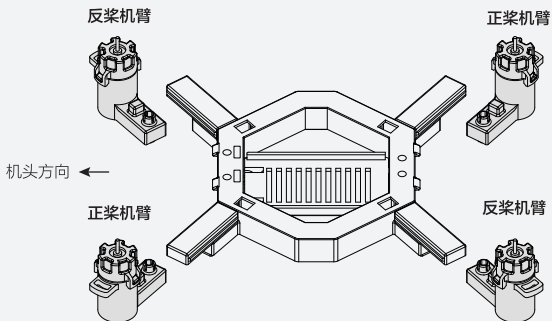


4个机臂组件分别扣入机臂上盖即可，注意正桨机臂与反桨机臂的区别，如图所示：

提示

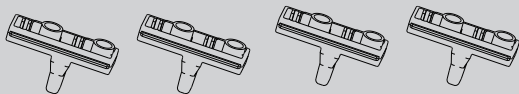
正桨机臂：电机线为红蓝线

反桨机臂：电机线为黑白线

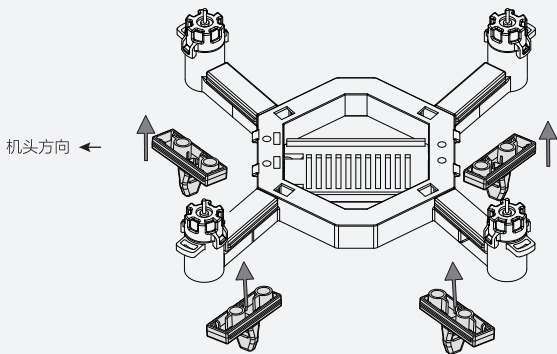


3 将机臂下盖安装到底座上

准备组件： 机臂下盖 x4

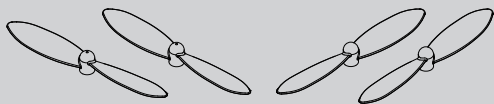


4个机臂下盖分别扣入电机和机座的连接处，如图所示：



4 将桨叶安装到电机上

准备组件： 正桨 x2 反桨 x2



将4个桨叶分别安装到对应的电机上即可，注意正桨与反桨的区别，如图所示：

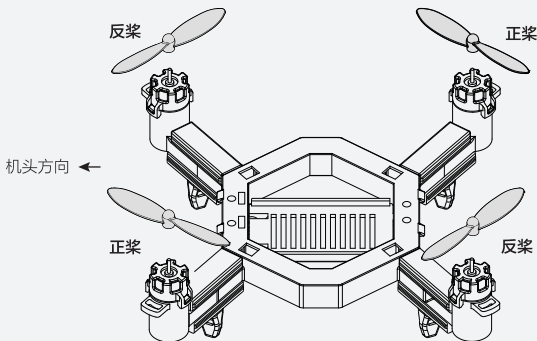
提示

正反桨区分

正桨：有凹槽



反桨：无凹槽

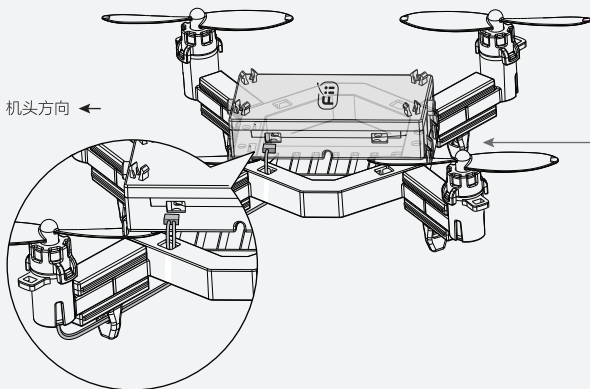


5 将飞控盒安装到底座上

准备组件： 飞控盒 x1



将飞控盒扣入底座机架上部，注意对正卡扣位置，向下按压即可安装完成，并将电机线路按照图示方法连接到飞控盒：



提示

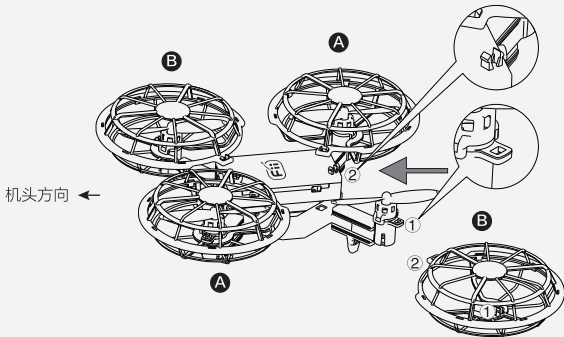
拆卸方法：将大拇指向内按压支架机尾侧壁，以便取下飞控盒。

6 安装桨保护罩

准备组件： 正桨保护罩 x2 反桨保护罩 x2



将桨保护罩安装到相应的电机上 (①)，并固定在飞控上的卡扣上 (②) 如图所示：
将‘A’标记的保护罩安装到正桨位置，将‘B’标记的保护罩安装到反桨位置。



提示

‘A’ ‘B’ 字样的标识在保护罩内侧，请注意查找对应。

7 安装电池

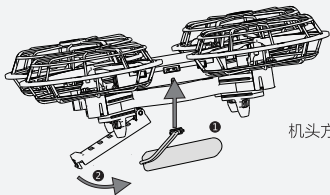
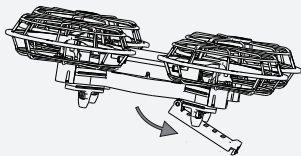
准备组件： 锂电池 x1 扎带 x1



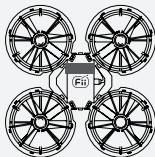
将锂电池插头插入飞行器侧面电源插槽，然后把锂电池放入机身下方电池槽内，并扣上电池挡板。使用扎带将机身和电池进行固定，如图所示：

提示

可按压图示位置辅助打开电池挡板



机头方向 →



遥控器

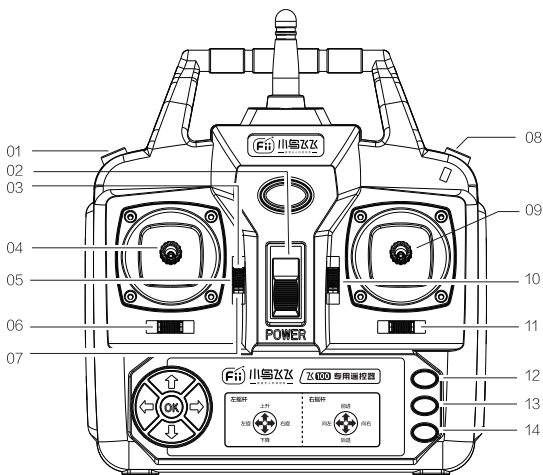
安装遥控器电池

拆下遥控器电池盖，安装上4粒AA电池（另购），再装上电池盖。

注意：1. 装电池时，必须认准电池正负极及电池仓正负极，切不能装反。

2. 请勿混合使用新旧电池或混合使用不同类的电池。

遥控器按键功能示意图



01. 一键启动 02. 电源开关 03. 向上拨动为加速挡 04. 左手摇杆（油门与偏航） 05. 高低速档位切换
06. 转向微调 07. 向下拨动为减速挡 08. 一键降落 09. 右手摇杆（前进/后退和向左/向右）
10. 前后微调 11. 左右微调 12. 智能模式 13. 一键急停 14. 一键校准

提示

本说明书中所有遥控器操作均以美国手为例


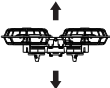
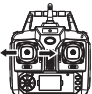
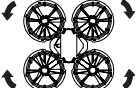

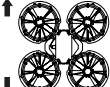


对频操作

将机身置于水平面上，机身接电开启，机身不进行自动自检（绿色尾灯慢闪），开启遥控器（红色指示灯频闪），将遥控器左操作杆先向上推至顶，机身进行自检（绿色尾灯快闪），自检后（绿色尾灯常亮），再将遥控器左操作杆向下推至底，遥控器出现两次短促蜂鸣后，红色遥控器指示灯和机身绿色尾灯均常亮，对频成功。

提示

当多个飞行器同时操作时，必须逐个对频，避免对不上或者对错频造成的危险。

飞行器基本操控

	上升 下降 	当左手摇杆向上推，飞行器上升；当左手摇杆向下推，飞行器下降。
	左转 右转 	当左手摇杆向左推，飞行器左转；当左手摇杆向右推，飞行器右转。
	前进 后退 	当右手摇杆向上推，飞行器前进；当右手摇杆向下推，飞行器后退。
	左侧飞 右侧飞 	当右手摇杆向左推，飞行器向左飞；当右手摇杆向右推，飞行器向右飞。

如果空中悬停时，飞行器轻微偏离任意一个方向，使用右手摇杆的左侧或下方的微调按钮。例如：悬停时，飞行器自动往右偏移，则将右手摇杆下方的微调按钮往左边拨动，直至飞行器平稳飞行即可。

特殊功能介绍

一键启动	当飞行器和遥控器对好频之后，按“一键启动”按钮，桨叶开始转动，需要推动油门杆，飞机才能起飞。
一键降落	当飞行器在飞行时，按一下“一键降落”按钮，飞行器将缓慢降落地面
一键急停	在飞行中遇到意外跌落或遇到危险的时候，需要紧急停止，请按下“一键急停”按钮，桨叶将立即停止旋转。
一键校准	当飞行器起飞之后，发现飞行器自动往一个方向偏离，此时就要重新校准了。校准方法：飞行器放水平位置，机头朝前方，遥控器放机尾正后方，此时按下一键校准，校准完成。
智能模式	<p>在使用“智能模式”之前，请确认机头朝向前方，机尾朝向自己，然后按下“智能模式”按键，此时飞行器指示灯闪烁，表示已进入“智能模式”，在智能模式下飞行器无论旋转至任何方向，其飞行方向都按照对频时遥控的正前方为前进方向。</p> <p>推出“智能模式”，需按一下“智能模式”按键，此时飞行器指示灯停止闪烁，表示已退出“智能模式”。</p> <p>提示：飞行器进入智能模式的前进方向为对频时或校准后遥控器的正前方，飞行器旋转至任何方向，其前进方向都按对频时或校准后遥控器的正前方飞行。</p>

提示

此飞行器带有自动定高功能。

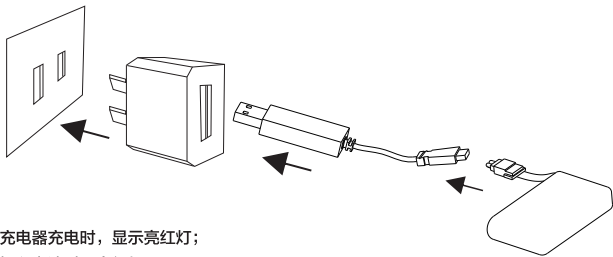
向上推油门让飞行器上升到指定高度时松开油门推杆，飞行器将按此高度稳定飞行。

产品配置清单以及参数说明

配置清单: · 飞行器组件*1套 · 护目镜 *1 · 遥控器 *1 · 3.7V锂电池 *1 · USB充电器 *1 · 说明书 *1 · 合格证 *1	
飞行器电池: 3.7V 950mAH 锂电池	遥控半径: ≤30米
遥控器电池: 4粒 1.5V, AA电池 (需另购)	飞行时间: 5分钟
飞行器尺寸: 长: 170mm x 宽 167mm x 高 51mm	电量低时会闪灯报警, 建议闪灯后停飞充电。
包装尺寸: 长: 275mm x 宽 195mm x 高 95mm	

锂电池充电说明

充电前请将锂电池从飞行器里面取出，按照下图方式连接充电。



充电器充电时，显示亮红灯；

插入电池时，亮红灯；

电池充满电之后，充电器红灯熄灭。

提示

接入手机适配器或电脑均可以充电。

安全操作指南

飞行环境要求：

- 室内飞行时，请务必装上机壳。
- 室外飞行时，请在远离人群、树木、电线、高大建筑物、机场和信号发射塔的开阔场地飞行。如果室外风速超过3级，请取下机壳，并在有防护功能的区域内飞行。
- 无线电发射塔、高压线、变电站以及具有磁性的大块金属可能会对遥控信号造成干扰，飞行时请远离以上场景。
- 请在0~40℃，天气良好的环境中飞行。
- 请勿在极端天气（如强风、暴雨、雷电、大雪等）飞行。
- 请勿在水面飞行。
- 严禁在规定的限飞区、禁飞区飞行。
- 飞行时请严格遵守当地法律法规。

飞行注意事项：

- 使用本品时，请将长发束起。
- 每次飞行前，请检查飞行器和遥控器电量，确保各设备电量充足。
- 飞行前请务必检查各部件是否完好无损。
- 确保桨叶、电机无损坏，且桨叶安装正确、牢固。
- 确保固件、遥控器系统以及APP已经更新至最新版本。
- 请勿靠近或触摸转动中的桨叶和电机。
- 请在视距范围内飞行。
- 请勿在饮酒、吸毒、头晕、乏力、恶心等身体状态或精神状态不佳的情况下操控本产品。
- 在固件升级、系统校准以及设置参数时，请务必保证飞行器远离人群或动物。
- 请勿通过本产品向建筑物、人群或动物投掷、发射任何危险物品。
- 请勿在飞行器落水后立即开启电源，否则将对飞行器造成永久损坏。
- 飞行器降落后，请先关闭飞行器电源再关闭遥控器。
- 飞行结束后，请勿立即触摸电机，防止烫伤。

飞行器各部件使用注意事项和警告：

- 请使用上海歌尔泰克机器人有限公司原厂配件。使用非原厂配件可能造成危险或损失。
- 确保各部件内部没有任何异物，如沙、土、水等。
- 确保各部件电池无损且工作正常。
- 请更换掉已经变形或损坏的桨叶后再飞行。
- 桨叶锋利，安装时请小心，防止划伤。
- 请勿自行改装电机物理结构。
- 确保桨叶、电机安装牢固，能自由旋转。
- 请勿遮挡电机通风孔以及飞行器壳上的通风孔。

免责声明

本教育系列无人机为室内教育用无人机，请在老师的指导下，在室内安全网笼内安全训练和飞行，适合年龄为10岁及以上人群使用。用户在使用本产品前，应仔细阅读本声明和安全操作指南。上海歌尔泰克机器人有限公司不承担因不按照本声明和安全操作指南或违反法律法规使用本产品所导致的任何直接或间接的人身伤害或财产损失的赔偿责任，以及其他一切后果。一旦开始使用本产品，即视为用户已理解、认可和接受本声明和安全操作指南的全部内容。

请用户访问官网gtkrobotics.com查阅最新免责声明和安全操作指南，上海歌尔泰克机器人有限公司将根据需要随时更新本声明和安全操作指南。本声明和安全操作指南更新，不再另行单独通知，最新版本请以官网显示为准。本声明和安全操作指南最终解释权归上海歌尔泰克机器人有限公司所有。

电池使用说明和警告

警告：请严格遵循所有警示和说明来使用飞行电池、遥控器电池，避免财产损失或人身伤害。

- 请务必在10-45度的环境温度范围内、安全且通风良好处为飞行器电池充电，充电时，请远离易燃、可燃的物品。
- 每次飞行结束后，请务必将电池从飞行器上取出。取电池时，请勿拽、拉电池线。
- 若飞行器进入低电量报警模式，应尽快降落并停止飞行，更换新电池或者对电池进行充电。
- 请勿在无人照看的情况下充电。充电时，用户必须经常关注电池，有任何问题，应根据情况马上停止充电或做出其他适宜之应对措施。
- 在飞行或电池放电后，等待电池冷却至周边环境温度或室温再进行充电。
- 电池插入充电器，充电指示灯不亮，等待2分钟仍旧不亮，取出电池，在平衡头处量测三节电池的电压，若某节电池电压低于3V，即可判断此电芯过放导致损坏，请不要在使用此电池包。
- 如电池膨胀，请立刻停止充电或放电。安全快速地取出电池，将其置于在空旷处，远离可燃物，并观察电池至少15分钟。如继续充放电会引发火灾。因此即使电池只是轻微膨胀，也立即停止使用。
- 电池适宜室温存储，干燥环境最佳。
- 请勿将电池置于高温的车库，汽车或暴露在太阳下。
- 使用期间，不要将电池，充电器和电源装置置于无人照料的地方。
- 不要试图给低压，膨胀，受损或受潮的电池充电。
- 请勿在引线受损或短路的情况下为电池充电。
- 请勿随意丢弃电池，充电器和电源装置。
- 充电前，请务必检查电池，充电器和电源。
- 连接电池，充电器和电源之前，确保电池两级正确连接。
- 电池的正负电源线应该保持绝缘，做好电池短路预防。保持电池安全。
- 充电之前，请务必先断开电源连接。
- 如遇电池，充电器或电源装置功能故障，务必停止所有的充电进程。
- 在任何情况下不得燃烧电池或将电池投入火中，否则会引起电芯燃烧。
- 不得将电池浸泡液体，如淡水，海水，饮料（果汁，咖啡，可乐等）。
- 严禁使用非上海歌尔泰克机器人有限公司提供的电池、充电器、连接线。
- 请勿使用漏液的或鼓包、包装破损或其他任何外观受损的电池，防止造成电池起火、爆炸或产品损坏。
- 请务必将电池从飞行器上取下来进行充电。
- 请勿在高温情况下使用或给电池充电，以免引起电池着火、爆炸等危险。
- 请勿咬或用尖锐物体刺、戳电池及充电器。

- 严禁拆卸电池，在任何情况下不得拆卸电池，这可能会导致内部短路，进而引起膨胀，着火以及其他问题。
- 请勿使用从飞行器摔落或受外力撞击受损的电池。
- 请勿在落水后仍继续使用或晾干后继续使用电池。
- 严禁将电池放置于微波炉或压力锅中。
- 请勿将电池放置于易自燃、起火的地方。
- 请勿将电池、充电器、电源线及其他配件放置在儿童能接触到的位置。如儿童不小心吞咽零部件，应立即就医。
- 请勿将电池电芯放置于导体平面上。
- 请勿故意或无意用导线或其他金属物体致使电池短路。
- 禁止撞击，跌落，折弯以及尖锐物品碰撞电池，应当清洁工作环境，避免有尖锐物体存在并确保操作电池不佩戴尖锐首饰。
- 请勿将重物放置于电池或充电器上。
- 请勿使电池接触污染物，防止造成接触不良及其他损坏。
- 请勿在飞行结束后未等电池降至室温后就进行充电。
- 请勿在无人照看的情况下给电池充电，充电完毕后请断开充电器与电池间的连接。定期检查充电器和电池外观等各个部件。
- 请勿使用损坏或接触不良的充电器给电池充电。
- 请勿使用酒精或其他可燃剂清洁充电器或电池。
- 请勿过度充电或过度放电，否则容易造成电池寿命缩减。
- 请勿将电池放在靠近热源的地方，如阳光直射、热天的车内、火源或加热炉。
- 请确保电池在10 到 45摄氏度的环境温度内使用。
- 电池在长期未使用期间 (>3个月)，可能会因为其自放电特性而处于某种过放电状态，为防止放电的发生，电池应定期充电，将电压维持在10.8V - 11.7V 之间。过放电会导致电池功能、性能丧失。
- 禁止满电长期储存电池，如果电池处于满电状态，应该确保再继续飞行3分钟后取下电池再开始存储。
- 请每隔3个月按照下面的方法激活电池一次：0.2C充电至12.6V，休息5分钟后用0.2C 放电至每颗电池3.0V，休息5分钟，0.2C充电至11.7V
- 请勿将电池与金属物体，如发夹、金属项链等物体一起运输，以免造成电池起火、爆炸。
- 请勿运输漏液、鼓包、破损或其他任何外观受损的电池。
- 如果在飞行过程中发生炸机，请关闭电源取下电池，仔细检查电池外观有无碰撞，撞击导致的边角凹陷，引线断开，本体变形，鼓气等问题，如果发生请立即更换电池，并妥善保管旧电池，建议放到锂电池防爆箱或者防爆袋内。
- 锂聚合物电池理论上不存在流动电解液，但万一有电解液泄露而接触到皮肤，眼睛或身体其他部位，应立即用清水冲洗并就医。电解液有毒。

- 电池是化学反应产生电量，即使使用方法得当电池性能也会随时间而变差。而且还存在各种各样的使用方法不在本规定之内的情形如充电，放电，环境温度等。如果充电方法正确，电池长时间不能充电，则需更换电池。
- 务必将电池彻底放完电后再将电池置于指定的电池回收箱中。电池是危险化学品，严禁将废弃电池丢放在普通垃圾箱。相关细节，请遵循当地电池回收和弃置的法律法规。
- 电池过放后无法启动，请按废弃处理。
- 若长期闲置电池，将会对其性能造成影响。

售后服务卡

上海歌尔泰克机器人有限公司本着“高质量，优服务，求发展”的精神，为购买我司产品的消费者提供售后服务，产品自售出并开具有效发票之日起出现售后服务卡所列故障或质量问题的，凭有效发票和本售后服务卡可享受：

7天免费退换货：

自客户购买商品7天内，出现性能故障，经我司技术人员确认故障属实，可为客户提供退货或换货服务。

15天免费换货：

自客户购买商品15天内，出现性能故障，经我司技术人员确认故障属实，可为客户提供换货服务。

180天免费维修：

自客户购买商品的180天内，如果商品在正常使用情况下出现非人为质量问题，经我司技术人员确认质量问题属实，客户可持有效凭证，在上海歌尔泰克机器人有限公司及其认定的维修站进行免费维修。

请注意：凡有下列情况之一者，不享有本售后服务卡所列权利。

- 超过售后服务卡所列明的服务有效期的；
- 未按照产品使用说明要求使用、维护、保管而造成损失的；
- 无有效售后服务卡及有效发票的；
- 擅自修改售后服务卡的；
- 售后服务卡上的产品型号或者编号与商品实物不符合的；
- 因不可抗力造成损坏的；
- 其他人为造成的损坏或故障。



上海歌尔泰克机器人有限公司



商品信息

产品名称/型号：

序列号：

买方信息

购买单位名称/购买者姓名：

联系电话：

购买日期：

发票号：

地址：

卖方信息

销售单位名称：

联系电话：

地址：

*本售后服务卡的最终解释权归上海歌尔泰克机器人有限公司所有



