

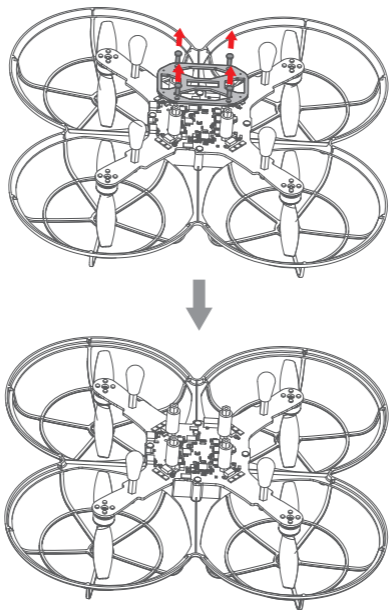


## 飞 200 物流搬运套件说明书



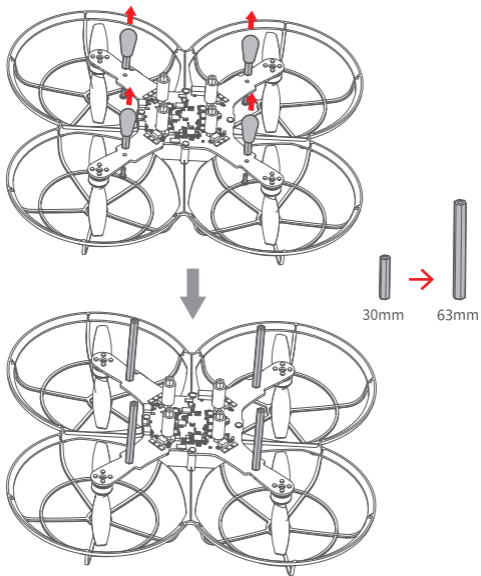
## 安装步骤

### 1. 拆卸电池底板



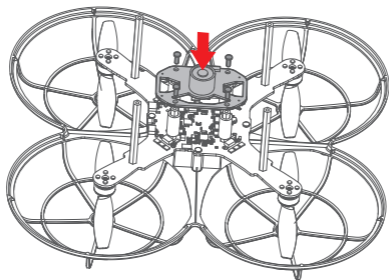
如图所示，将电池底板从机身上拆下。

## 2.更换六角螺柱



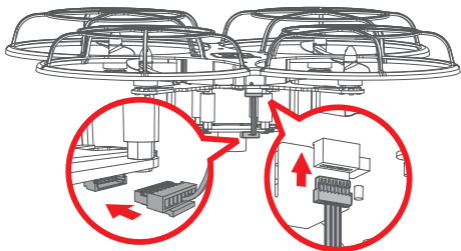
如图所示，拆下30mm的六角螺柱，换上63mm的六角螺柱。

### 3.安装电磁铁组件



如图所示，将电磁铁组件安装在螺柱上，用M3x8螺钉固定。

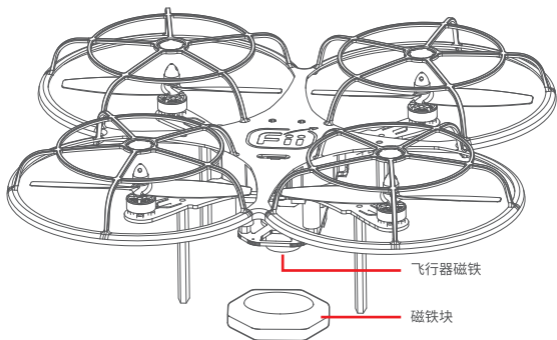
## 4.连接插线



如图所示，将电磁铁组件排线插到主板上，排线的另一端插头插到电磁铁板上。

# 产品概述

飞200飞行器的具体使用操作请见《飞200 系列说明书》。



## 飞行器磁铁功能LED指示

飞行器飞行中, 磁铁通电

飞行器解锁后飞行中,  
红灯绿灯慢闪



机头向前

飞行器飞行中, 磁铁断电

飞行器解锁后飞行中,  
红灯绿灯常亮



机头向前

## 操作指南

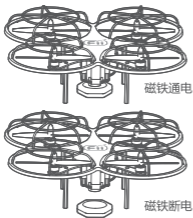
操作方式 (图示)

说明



遥控器发起磁铁通电/断电

- 1、飞行过程中, 磁铁断电状态下, 双击按键A, 控制磁铁通电。
- 2、飞行过程中, 磁铁通电状态下, 双击按键A, 控制磁铁断电。



飞行器控制磁铁通电/断电

- 1、飞行过程中, 磁铁断电状态, 飞控收到遥控器按键A双击, 飞控控制飞行器的磁铁通电。
- 2、磁铁通电后, 遥控器控制飞行器吸取磁铁块。
- 3、飞行过程中, 磁铁通电状态, 飞控收到遥控器按键A双击, 飞控控制飞行器的磁铁断电。
- 4、磁铁断电后, 遥控器控制飞行器断开磁铁块。



# 售后服务条例

上海歌尔泰克机器人有限公司本着“高质量, 优服务, 求发展”的精神, 为购买我司产品的消费者提供售后服务, 产品自售出并开具有效发票之日起出现售后服务卡所列故障或质量问题的, 凭有效发票和本售后服务卡可享:

## 7天包退货:

自客户购买商品7天内, 出现性能故障, 经我司技术人员确认故障属实, 可为客户提供退货或换货服务。

## 15天免费换货:

自客户购买商品15天内, 出现性能故障, 经我司技术人员确认故障属实, 可为客户提供换货服务。

## 30天免费维修:

自客户购买商品1个月内, 整机(含电池)在正常使用情况下出现质量问题, 经我司技术人员确认质量问题属实, 可为客户免费维修。

---

请注意: 凡有下列情况之一者, 不享有上述所列权利, 我司可为客户提供有偿维修服务(自客户购买商品之日起1年内), 客户需承担相应的材料费、人工费和物流费等因维修而引起的费用。

1. 超过售后服务卡所列明的免费退换货及免费维修期限的;
2. 未按照产品使用说明要求使用、维护、保管而造成损失的;
3. 无有效售后服务卡及有效发票的;
4. 擅自修改售后服务卡的;
5. 售后服务卡上的产品型号或者编号与商品实物不符合的;
6. 因不可抗力造成损坏的;
7. 其他人为造成的损坏或故障。

### 商品信息

---

产品名称/型号:

-----

序列号:

### 买方信息

---

购买单位名称/购买者姓名:

联系电话:

-----

购买日期:

发票号:

-----

地址:

### 卖方信息

---

销售单位名称:

联系电话:

-----

地址:



小鸟飞飞售后服务微信号

